

QUICKSTART GUIDE

HD5T Load Bars



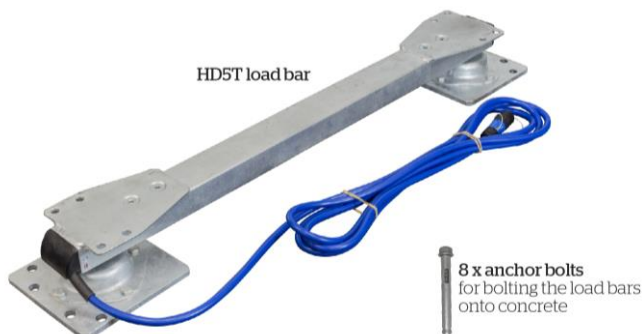
This quickstart guide takes you through the installation and use of your HD5T load bars. The HD5T load bars have been specially designed for heavy duty use and permanent installation under cattle crates, crushes or squeeze chutes. For further information, visit www.tru-test.com

Contents

Unpacking the box.....	1
The weighing system	2
What you need	4
Installing the HD5T load bars.....	5
Testing	7
Troubleshooting	8
Maintenance and care	9
Disposal	9
Warranty and servicing	9

1 Unpacking the box

Check inside your load bar packaging. If anything is missing, contact your supplier.



2 The weighing system

The Tru-Test weighing system consists of a weigh scale indicator and two load bars. The load bars are fitted under cattle crates, crushes or squeeze chutes and transmit the weight signal to the indicator. The indicator displays and records the weight.



Your weigh scale indicator will need to have a compatible software version installed to display weights.

- XR5000 and ID5000: Software version **3.3.0** and above
- EziWeigh 5i, 6i, 7i: Software version **4.23** and above
- S1 and S2: Software version **1.0.6.2514** and above
- EziWeigh 5, 6, 7: Software version **3.43** and above
- XR3000 and ID3000: Software version **2.4n** and above

Before you can upgrade your weigh scale indicator, you will need to ensure that you have Data Link for PC installed on your computer.



XR3000 and ID3000: To upgrade software on these devices refer to the *3000 Indicator User Manual* available for download from www.tru-test.com



Data Link for PC allows you to manage session data and upgrade your Tru-Test devices via your Windows* computer.

Visit www.tru-test.com to download Data Link for PC, and to find the quickstart guide for your weigh scale indicator. The quickstart guide will explain how to use Data Link for PC to upgrade your weigh scale indicator.

3 What you need

- Lifting equipment to lift your crush/chute safely
- 16 x 12 mm (7/16") bolts and Nyloc* nuts for the load bar mounting plates. The length of the bolts will depend on the distance needed to bolt the load bar mounting plates under the crush/chute.
- Power drill
- A 12 mm (1/2") masonry drill bit
- Hammer
- Socket set
- Adjustable spanner
- Level
- Plastic casing/conduit for the indicator cable
- Cable ties
- A torque wrench with an 12 mm (7/16") fitting (optional). A torque wrench will only be needed if you need to swivel the load bar feet and tighten them up again.
- A weigh scale indicator upgraded to the software version shown in *The weighing system*, and fully charged.



You may also need adaptor plates to install the HD5T load bars under your crush/chute. Adapt the length of the bolts for the load bar mounting plates accordingly.

If you don't want the load bar feet to extend beyond the load bar, you can loosen the bolt in the centre of the load bar foot, swivel the foot around, and tighten with a torque wrench to a setting of 50 Nm (37 ft-lbs).

HD5T load bar dimensions are available from www.tru-test.com

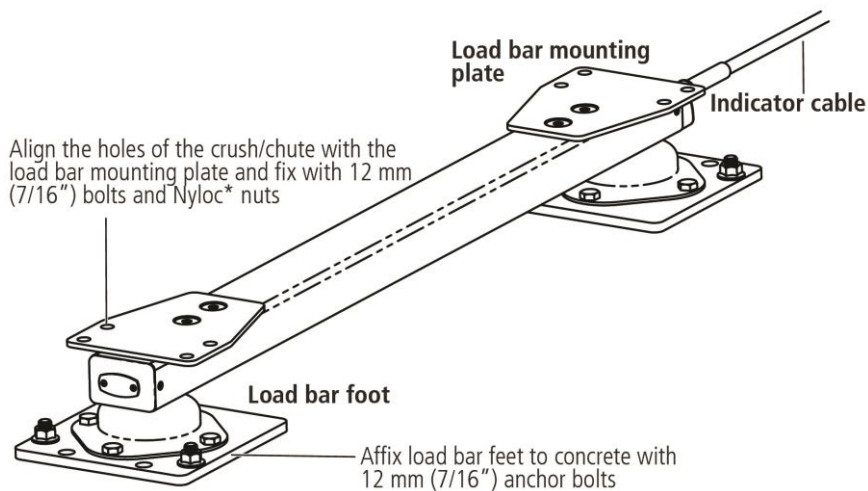
4 Installing the HD5T load bars



Warning! Load bars are heavy!

- Wear steel capped boots/shoes and safety glasses when handling the load bars.
- Ensure that your lifting equipment is strong enough to lift the crush/chute so that you can safely install the load bars.

How to install the HD5T load bars



Dropping the crush/chute with load bars fitted, or dropping the crush/chute onto the load bars will destroy the load bars!

When installing the second load bar, make sure that you don't lift the crush/chute too high and damage the already installed load bar.

Before you begin, ensure that the concrete pad is level.



If the concrete pad is not level, you will need to raise one end of the crush/chute by packing under the load bar feet. Load bars need to be installed on a level surface in order to weigh accurately.

1. Lift one end of the crush/chute so that one load bar can be positioned underneath.
2. Slide the load bar underneath the crush/chute. Align the holes of the load bar mounting plate to the holes in the crush/chute, then slowly lower the crush/chute so that it almost touches the load bars. Realign the holes as necessary, and affix the load bars with the 12 mm (7/16") bolts at one end, then the other. Tighten with the Nyloc* nuts and slowly lower the crush/chute completely onto the load bars.
3. Lift the other end of the crush/chute just high enough to slide the second load bar underneath the crush/chute and repeat the installation.
4. Using the hammer drill and masonry bit, drill one hole in the concrete pad using a hole in one of the feet as a guide, then bolt down to the concrete using the supplied anchor bolts. Repeat the same procedure for the other foot on the same side of the crush/chute. Then go to the other side of the crush/chute and repeat the same procedure to ensure that the load bars don't shift. Finish drilling the rest of the holes and bolt down using the anchor bolts.
5. Feed the indicator cable through the plastic casing/conduit, then attach the plastic casing/conduit to the crush/chute with the cable ties, avoiding the load bar feet.
6. Plug the indicator cable into your weigh scale indicator.

5 Testing

Once installed, you should test the load bars with your Tru-Test weigh scale indicator:

1. Ensure your weigh scale indicator has had the latest software version installed.
2. Power on and zero the indicator, if required.
3. Put a test weight (which may be yourself or another person) at one end of the crush/chute and note the stable reading on the indicator.
4. Take the weight off, and put it on the other end of the crush/chute and note the stable reading on the indicator.
5. Remove the test weight and note whether the reading returns to zero.
6. If the two readings differ by more than 1 kg OR the reading does not return to zero, see the *Troubleshooting* section.

Periodically repeat the above test during use and also before use if the equipment has not been used for a long time.

6 Troubleshooting

Fault	Remedy
Reading does not return to zero between animals OR Difference in readings at each end of the platform OR Under reading (readings lighter than expected).	<ul style="list-style-type: none"> • Ensure that the crush/chute is not touching objects that may alter the weights. Typical causes are binding against fixed metalwork or build up of dirt. • Check that the load bar feet are sitting evenly on the ground. • Check that bolt holes are not misaligned, as this may put a residual load on the load bars.
Reading is unstable.	<ul style="list-style-type: none"> • Moisture in the load bar connectors. Remove moisture from the plugs and caps using methylated spirits, ethyl alcohol, or a suitable electrical contact cleaner. Do not use stronger spirits, as they may react with the plastic. • Damaged cable. Return the load bar for servicing. • Moisture in load cells. Return the load bar for servicing.
Reading moves, display shows underload or overload.	Damaged cable. Return for service.
No reading on indicator	Indicator software needs to be upgraded. See the quickstart guide for your weigh scale indicator or visit www.tru-test.com to download Data Link for PC and/or to locate the quickstart guide for your weigh scale indicator.

7 Maintenance and care

- Ensure that the underside of the crush/chute and gap between the load bar housing and load bar foot is kept free of dirt and stones.
- Do not leave the indicator, load bars or plugs immersed in water.
- Cables should be installed so that they will not be damaged. We recommend routing the cables through plastic casing/conduit to help prevent damage.
- When not in use, always replace the dust caps on the load bar plugs. When the load bars are connected to the indicator, screw the two dust caps together. Remove dust and moisture from the plugs and caps using methylated spirits, ethyl alcohol, or a suitable electrical contact cleaner. Stronger spirits must not be used, as they may react with the plastic.

8 Disposal



This product must be disposed of separately from household waste. Instead, it is your responsibility to dispose of your waste equipment by handing it over to a designated collection point for the recycling of waste electrical and electronic equipment. The separate collection and recycling of your waste equipment at the time of disposal will help conserve natural resources and ensure that it is recycled in a manner that protects human health and the environment. For more information about where you can drop off your waste equipment for recycling, please contact your local city recycling office or the dealer from whom you purchased the product.

9 Warranty and servicing

For service and warranty information, see www.tru-test.com/product-warranty

GUIA DE INÍCIO RÁPIDO



Barras de carga HD5T

Este guia rápido ajuda na instalação e na utilização das suas barras de carga HD5T. As barras de carga HD5T foram projetadas especialmente para uma utilização intensiva e a instalação permanente abaixo de troncos ou bretes de gado. Para mais informações, visite a www.tru-test.com

Conteúdo

Desembalar a caixa.....	10
O sistema de pesagem.....	11
Você precisa do seguinte	13
Instalar as barras de carga HD5T.....	14
Teste	16
Solução de falhas.....	17
Manutenção e cuidados.....	18
Eliminação	18
Garantia e assistência.....	18

1 Desembalar a caixa

Verifique o interior da sua embalagem da barra de carga. Se algo estiver faltando, contate o seu fornecedor.



2 O sistema de pesagem

O sistema de pesagem da Tru-Test consiste em um indicador de pesagem e duas barras de carga. As barras de carga são fixadas abaixo do tronco ou do brete para gado e transmitem o sinal do peso ao indicador. O indicador mostra e registra o peso.



O seu indicador de pesagem tem de ter uma versão do software compatível instalada para mostrar os pesos.

- XR5000 e ID5000: Versão do software **3.3.0** e acima
- EziWeigh 5i, 6i, 7i: Versão do software **4.23** e acima
- S1 e S2: Versão do software **1.0.6,2514** e acima
- EziWeigh 5, 6, 7: Versão do software **3.43** e acima
- XR3000 e ID3000: Versão do software **2.4n** e acima

Antes de atualizar o seu indicador de pesagem é necessário assegurar-se que o Data Link para PC esteja instalado no seu computador.



XR3000 e ID3000: Para atualizar o software nestes dispositivos, veja o Manual do usuário para o indicador 3000 que pode ser baixado na www.tru-test.com



O Data Link para PC permite administrar os dados das sessões e atualizar os seus dispositivos Tru-Test através do seu computador Windows*.

Visite a www.tru-test.com para baixar o Data Link para PC e encontrar o guia rápido para o seu indicador de pesagem. O guia rápido explica como usar o Data Link para PC para atualizar o seu indicador de pesagem.

3 Você precisa do seguinte

- Equipamento de elevação para elevar a sua caixa/tronco seguramente
- Parafusos 16 x 12 mm e porcas Nyloc* para as placas de montagem da barra de carga. O comprimento dos parafusos depende da distância necessária para aparafusar as placas de montagem da barra de carga abaixo do tronco/brete.
- Berbequim elétrico
- Um bit de berbequim para alvenaria 12 mm
- Martelo
- Jogo de chaves de caixa
- Chave inglesa
- Nível
- Invólucro/conduto de plástico para o cabo do indicador
- Braçadeiras
- Uma chave de torque com um encaixe 12 mm (opcional). A chave de torque só será necessária, se você precisar de girar os pés da barra de carga e fixá-los novamente.
- Um indicador de pesagem atualizado à versão do software mostrado em O sistema de pesagem, e completamente carregado.



Também é possível que precise de placas adaptadoras para instalar as barras de carga HD5T abaixo do seu tronco/brete. Adapte o comprimento dos parafusos às placas de montagem da barra de carga. Se não quiser que os pés da barra de carga se estendam além da barra de carga, pode soltar o parafuso no centro do pé da barra de carga, girar e apertar o pé com uma chave de torque ajustada a 50 Nm.

As dimensões da barra de carga HD5T constam na www.tru-test.com

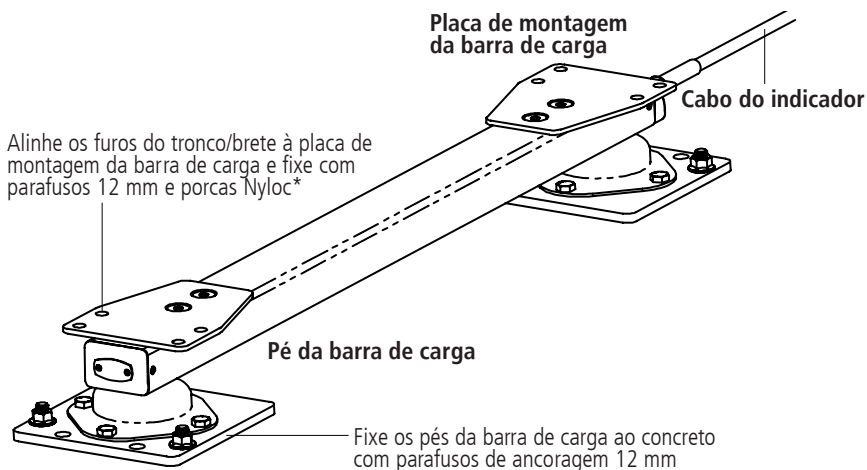
4 Instalar as barras de carga HD5T



Advertência! As barras de carga são pesadas!

- Use botas/sapatos de biqueira de aço e óculos de segurança ao manejar as barras de carga.
- Assegure-se de que o seu equipamento de elevação seja suficientemente forte para elevar o tronco/brete para que possa instalar as barras de carga seguramente.

Como instalar as barras de carga HD5T



Deixar cair o tronco/brete com as barras de carga fixadas ou deixar cair o tronco/brete nas barras de carga danifica as barras de carga!

Ao instalar a segunda barra de carga, assegure-se de que o tronco/brete não seja levantado demasiadamente e não danifique a barra de carga já instalada.

Antes de começar, assegure-se de que o piso de concreto seja plano.



Se o piso de concreto não for plano, será necessário levantar uma extremidade do tronco/brete, forrando o pé da barra de carga. As barras de carga devem ser instaladas em uma superfície plana para que pesem exatamente.

1. Levante uma extremidade do tronco/brete, de forma que as barras de carga possam ser posicionadas abaixo dele.
2. Deslize a barra de carga abaixo do tronco/brete. Alinhe os furos da placa de montagem da barra de carga aos furos no tronco/brete, a seguir, abaixe lentamente o tronco/brete até ele quase tocar nas barras de carga. Realinhe os furos, caso necessário, e fixe as barras de carga com os parafusos 12 mm em uma extremidade e, a seguir, na outra. Aperte as porcas Nyloc* e abaixe lentamente o tronco/brete completamente às barras de carga.
3. Levante um pouco a outra extremidade do tronco/brete, só até for possível deslizar a segunda barra de carga abaixo do tronco/brete e repita a instalação.
4. Use o martelo perfurador e a ponta para alvenaria para fazer um furo no piso de concreto, usando um furo no pé como guia. A seguir, aparafuse no concreto, usando os parafusos de ancoragem fornecidos. Repita este processo para o outro pé no mesmo lado do tronco/brete. A seguir, vá ao outro lado do tronco/brete e repita este processo para assegurar que as barras de carga não se desloquem. Termine, fazendo os outros furos e fixe com os parafusos de ancoragem.
5. Enfie o cabo do indicador no invólucro/conduto de plástico, fixe o invólucro/conduto de plástico no tronco/brete com as braçadeiras de cabo, evitando os pés da barra de carga.
6. Conecte o cabo do indicador no seu indicador de pesagem.

5 Teste

Depois de instaladas, teste as barras de carga com o seu indicador de pesagem Tru-Test.

1. Assegure-se de que a última versão do software esteja instalada no seu indicador de pesagem.
2. Ligue e zere o indicador, caso necessário.
3. Coloque um peso de teste (que pode ser o seu peso ou de alguém) em uma das extremidades do tronco/brete e verifique a estabilização do peso no indicador.
4. Tire o peso, coloque-o na outra extremidade do tronco/brete e anote a leitura estável do indicador.
5. Retire o peso de teste e observe se a leitura no indicador retorna ao zero.
6. Se as duas leituras diferirem em mais de 1 kg, ou se a leitura após a retirada do peso não retornar a zero, leia o item *Soluções de falhas*.

Repita o teste acima periodicamente durante o uso e também antes da utilização, quando o equipamento não foi usado durante algum tempo.

6 Solução de falhas

Problema	Solução
<p>A leitura não volta a zero entre os animais</p> <p>OU</p> <p>Leituras diferentes em cada extremidade da plataforma</p> <p>OU</p> <p>Leituras abaixo do peso (mais leves do que esperado).</p>	<ul style="list-style-type: none"> • Assegure-se de que o tronco/brete não esteja tocando em objetos que poderiam alterar o peso. Causas típicas são o emperramento em estruturas metálicas fixas ou o acúmulo de sujeira. • Assegure-se de que os pés da barra de carga estejam planos sobre o solo. • Assegure-se de que os furos dos parafusos não estejam mal alinhados, pois isso poderia levar a uma carga residual nas barras de carga.
<p>A leitura não é estável.</p>	<ul style="list-style-type: none"> • Umidade nos conectores das células de carga. Remova a umidade dos conectores e tampas usando álcool desnaturado, álcool etílico ou um agente de limpeza para contatos elétricos apropriado. Não utilize para isso álcool forte porque ele pode reagir com o plástico. • Cabo danificado. Envie a barra de carga à assistência técnica. • Umidade nas células de carga. Envie a barra de carga à assistência técnica.
<p>A leitura move, mostra cargas insuficientes ou excessivas.</p>	<p>Cabo danificado. Retorne para fins de assistência.</p>
<p>Nenhuma leitura no indicador</p>	<p>É necessário atualizar o software do indicador. Veja o guia rápido para o seu indicador de pesagem ou visite a www.tru-test.com para baixar o Data Link para PC e/ou para encontrar o guia rápido para o seu indicador de pesagem.</p>

7 Manutenção e cuidados

- Assegure-se de que o lado inferior do tronco/brete e a lacuna entre a caixa da barra de carga e o pé da barra de carga sejam mantidos livres de sujeira e pedras.
- Não deixe o indicador, as barras de carga ou os plugues imersos na água.
- Os cabos devem ser instalados de forma que não sejam danificados. Recomendamos assentar os cabos em invólucros/conduitos de plástico para evitar danificações.
- Quando não usadas, sempre coloque os tampões protetores nos plugues das barras de carga. Quando as barras de carga estiverem conectadas ao indicador, conecte os dois tampões protetores entre si.
- Remova o pó e a umidade dos conectores e os tampões usando álcool desnaturado, álcool etílico ou um agente de limpeza para contatos elétricos apropriado. Álcool mais forte não deve ser usado, pois ele pode reagir com o plástico.

8 Eliminação



Este produto (e a(s) sua(s) bateria(s), caso aplicável) deve ser eliminado separado do lixo doméstico. Você se responsabiliza por levar o seu equipamento usado a um posto de coleta de lixo para a reciclagem de equipamentos elétricos e eletrônicos. A coleta separada e a reciclagem do seu equipamento ajudam a conservar os recursos naturais e asseguram que seja reciclado para proteger a saúde humana e o meio-ambiente. Para informar-se onde colocar o equipamento usado para que seja reciclado, por favor contate o seu departamento de reciclagem local ou o vendedor do seu produto.

9 Garantia e assistência

Para informações de assistência e garantia, veja
www.tru-test.com/product-warranty

GUÍA DE INICIO RÁPIDO



Barras de carga HD5T

En esta guía de inicio rápido se explica la instalación y el uso de las barras de carga de las barras de carga HD5T. Las barras de carga HD5T están diseñadas para aplicaciones con cargas pesadas y una instalación fija debajo de cajones para vacunos o jaulas. Para mayor información, visite www.tru-test.com

Índice

Instrucciones de desempacado	19
Sistema de pesado	20
Qué necesita	22
Instalación de las barras de carga HD5T.....	23
Verificación	25
Solución de problemas.....	26
Mantenimiento y cuidados.....	27
Evacuación.....	27
Garantía y servicio	28

1 Instrucciones de desempacado

Revise dentro del paquete de las barras de carga. Si falta algo, póngase en contacto con su proveedor.



2 Sistema de pesado

El sistema de pesado de Tru Test consiste en un indicador de pesaje y dos barras de carga. Las barras de carga se fijan debajo de jaulas, potros de herrar o cajones para vacunos, y transmiten la señal de peso al indicador. El indicador entonces muestra y registra el peso.



Su indicador de pesaje debe contar con una versión compatible del software instalada para poder mostrar los pesos.

- XR5000 e ID5000: Versión del software **3.3.0** y superior
- EziWeigh 5i, 6i, 7i: Versión del software **4.23** y superior
- S1 y S2: Versión del software **1.0.6.2514** y superior
- EziWeigh 5, 6, 7: Versión del software **3.43** y superior
- XR3000 e ID3000: Versión del software **2.4n** y superior

Antes de poder actualizar su indicador de pesaje, debe asegurarse de que cuenta con la aplicación Data Link para PC instalada en su computadora.



XR3000 e ID3000: Para actualizar el software en estos dispositivos, consulte el *Manual de usuario del indicador 3000*, disponible para su descarga en www.tru-test.com



Data Link para PC permite gestionar los datos de sesión y actualizar sus dispositivos de Tru-Test desde su computadora Windows*.

Visite www.tru-test.com para descargar Data Link para PC, y para ver la guía de inicio rápida para su indicador de pesaje. La guía de inicio rápido le explicará cómo usar Data Link para PC para actualizar su indicador de pesaje.

3 Qué necesita

- Equipo de levantamiento para elevar su jaula o potro de herrar de manera segura
- Pernos de 16 x 12 mm y tuercas Nyloc* para las placas de montaje de las barras de carga. La longitud de los pernos dependerá de la distancia necesaria para fijar las placas de montaje debajo de la jaula o potro.
- Taladro eléctrico
- Una broca de 12 mm para mampostería
- Martillo
- Llave de trinquete
- Llave ajustable
- Nivel de agua
- Tubo o conducto de plástico para el cable indicador
- Amarres
- Llave de torsión con accesorio de 12 mm (opcional). La llave de torsión solo se necesita si debe girar los pies de las barras de carga y apretarlas de nuevo.
- Un indicador de pesaje con software actualizado a la versión que se muestra en la sección *Sistema de pesado*, y con su batería completamente cargada.



También es posible que necesite placas de adaptación para instalar las barras de carga HD5T debajo de la jaula, cajón o potro. Adapte la longitud de los pernos según las placas de montaje que utiliza.

Si no desea que los pies de las barras de carga se extiendan más allá de la barra de carga, puede aflojar el perno en el centro del pie, girarlo y apretar con una llave de torsión hasta 50 Nm.

Las dimensiones de las barras de cara HD5T están disponibles en www.tru-test.com

4

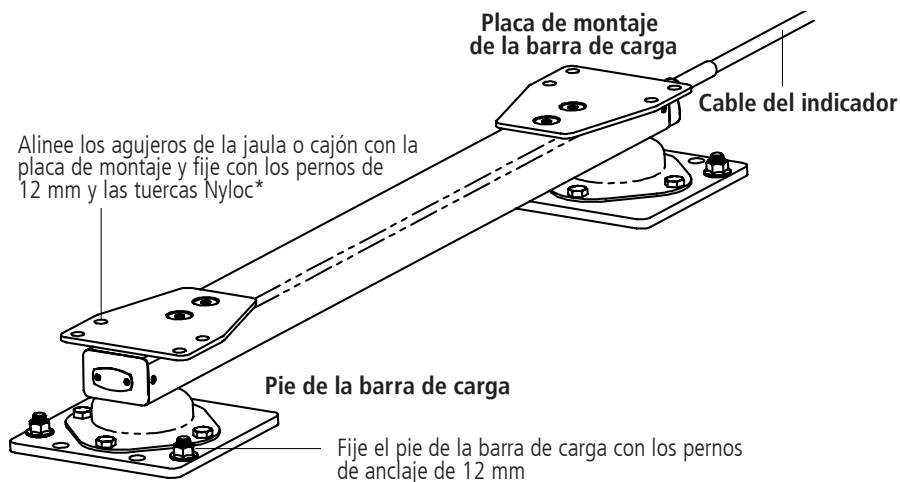
Instalación de las barras de carga HD5T



¡Advertencia! ¡Las barras de carga son muy pesadas!

- Debe usar zapatos o botas con punta de acero y gafas de seguridad cuando se manipulan las barras de carga.
- Asegúrese de que el equipo de levantamiento es lo suficientemente fuerte para alzar la jaula/cajón e instalar las barras de carga de forma segura.

Cómo instalar las barras de carga HD5T



Si deja caer el cajón/la jaula con las barras de carga conectadas o si dejar caer el cajón/la jaula sobre las barras de carga es probable que dañe las barras de carga.

Cuando instale la segunda barra de carga, asegúrese de no levantar la jaula o cajón demasiado alto, para así no dañar la barra ya instalada.

Antes de comenzar, asegúrese de que el piso de hormigón esté nivelado.



Si la losa de concreto no está a nivel, debe levantar un extremo de la jaula o cajón (debajo del pie de la barra de carga). Las barras de carga deben instalarse en una superficie a nivel para que el peso se calcule con precisión.

1. Levante un extremo de la jaula o cajón de modo que las barras de carga puedan posicionarse debajo.
2. Deslice la barra de carga debajo de la jaula o cajón. Alinee los agujeros de la placa de montaje de la barra de carga con los agujeros en la jaula o cajón y, luego, descienda la jaula de forma que casi toque las barras de carga. Realinee los agujeros según sea necesario y, luego, fije las barras de carga con los pernos de 12 mm en un extremo, y así sucesivamente. Apriete con las tuercas Nyloc* y baje lentamente la jaula o cajón completamente sobre las barras de carga.
3. Levante el otro extremo de la jaula o cajón lo suficiente como para que pueda deslizar la segunda barra y repita la instalación.
4. Con un taladro con función de martillo y una broca de mampostería, abra un agujero en la losa de concreto (utilice el agujero de uno de los pies como guía) y, luego, fije al concreto usando los pernos de anclaje incluidos. Repita el procedimiento para el otro pie en el mismo lado de la jaula o cajón. Luego, diríjase al otro lado y repita el procedimiento para garantizar que las barras de carga no se muevan. Termine abriendo el resto de los agujeros y fije con los pernos de anclaje.
5. Coloque el cable del indicador dentro del conducto plástico y, luego, fije el conducto a la jaula o cajón usando los amarres, evitando los pies de las barras de carga.
6. Enchufe el cable al indicador de pesaje.

5 Verificación

Una vez instaladas, debe comprobar las barras de carga usando su indicador de pesaje de Tru-Test:

1. Asegúrese de que el indicador de pesaje cuenta con la versión de software más reciente instalada.
2. Encienda el indicador y colóquelo en cero, si es necesario.
3. Coloque un peso conocido (que puede ser usted mismo u otra persona) en un extremo de la jaula y anote el peso estable indicado en el indicador.
4. Retire el peso y luego colóquelo sobre el otro extremo de la jaula o cajón y anote el peso indicado.
5. Retire el peso conocido y observe si el peso leído en la pantalla del indicador vuelve a colocarse en cero.
6. Si entre las dos lecturas hay una diferencia de más de 1 kg O el peso leído no vuelve a colocarse en cero, véase la sección de *Solución de problemas*.

Repita con regularidad el test descrito durante el uso y antes de volver a utilizar el equipo después de un periodo prolongado de inactividad.

6 Solución de problemas

Falla	Solución
<p>La lectura no vuelve a cero entre dos animales O Diferentes lecturas de peso en los dos extremos de la plataforma O Las lecturas son inferiores a lo esperado.</p>	<ul style="list-style-type: none"> • Asegúrese de que la jaula o cajón no esté tocando otros objetos que puedan alterar el peso. Las razones más comunes son contacto con partes metálicas fijas o acumulación de residuos. • Verifique si los pies de las barras de carga descansan nivelados sobre el piso. • Revise que los agujeros de fijación no estén desalineados, ya que esto pudiera producir una carga residual en las barras de carga.
<p>Lectura inestable.</p>	<ul style="list-style-type: none"> • Humedad en los conectores de las barras de carga. Retire la humedad de los enchufes y tapones utilizando alcohol desnaturalizado, alcohol etílico u otro detergente apropiado para contactos eléctricos. No use un alcohol más fuerte, ya que puede reaccionar con el plástico. • Cable dañado. Envíe la barra de carga de vuelta a servicio. • Humedad en las celdas de carga. Envíe la barra de carga de vuelta a servicio.
<p>La lectura no es constante, la pantalla muestra sobrecarga o carga insuficiente.</p>	<p>Cable dañado. Devolver para servicio.</p>
<p>El indicador no muestra una lectura</p>	<p>El software del indicador debe actualizarse. Consulte la guía de inicio rápido de su indicador de pesaje o visite www.tru-test.com para descargar Data Link para PC y/o la guía de inicio rápido de su indicador de pesaje.</p>

7 Mantenimiento y cuidados

- Asegúrese de que el fondo de la jaula o cajón y el espacio entre la caja de la barra de carga y el pie esté limpio y sin piedras.
- No deje el indicador, las barras de carga o los enchufes inmersos en agua.
- Los cables deben instalarse de tal manera que no se dañen. Recomendamos pasar los cables por tuberías o conductos de plástico para ayudar a evitar daños.
- Cuando no estén en uso, coloque los tapones protectores en las barras de carga. Cuando las barras de carga están conectadas al indicador, atornille los dos tapones protectores entre sí.
- Quite cualquier residuo y la humedad de los enchufes y tapones utilizando alcohol desnaturalizado, alcohol etílico u otro detergente apropiado para contactos eléctricos. No deben usarse limpiadores más fuertes puesto que pueden reaccionar con el plástico.

8 Evacuación



Este producto, así como sus baterías (si aplica), debe desecharse de forma separada de los desechos domésticos. Es responsabilidad del usuario desechar el residuo del aparato entregándolo en un punto de recogida destinado al reciclaje de residuos de aparatos eléctricos y electrónicos. La recogida y el reciclaje por separado de sus residuos en el momento en el que Ud. se deshace de los mismos ayudarán a preservar los recursos naturales y garantizarán que el reciclaje se realice de modo inocuo para la salud de las personas y el medio ambiente. Si desea obtener mayor información sobre los puntos de recogida para el reciclaje de residuos de aparatos, póngase en contacto con las autoridades locales de su ciudad, el servicio de eliminación de residuos domésticos o la tienda donde adquirió el producto.

9

Garantía y servicio

Para mayor información sobre la garantía y el servicio, visite www.tru-test.com/product-warranty

GUIDE DE DÉMARRAGE RAPIDE



Barres de charge HD5T

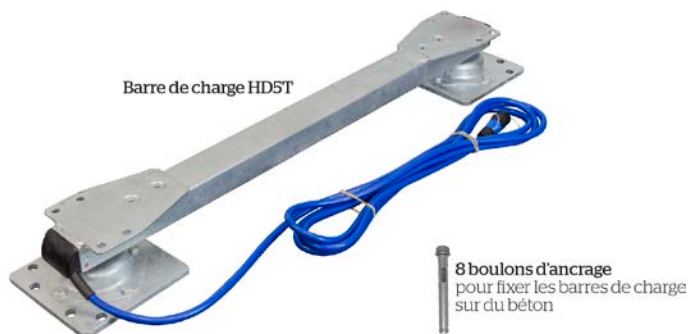
Ce guide de démarrage rapide vous aidera à installer et utiliser vos barres de charge HD5T. Les barres de charge HD5T ont été spécialement conçues pour des applications exigeantes et pour une installation permanente sous les cages de contention pour bovins. Pour plus d'informations, consultez www.tru-test.com

Table des matières

Déballage de la boîte	29
Système de pesage	30
Matériel nécessaire	32
Installation des barres de charge HD5T	33
Essai	35
Problèmes et solutions	36
Maintien en bon état et entretien	37
Élimination	37
Garantie et réparation	38

1 Déballage de la boîte

Vérifiez le contenu de l'emballage de vos barres de charge. Si tous les éléments ne sont pas présents, contactez votre distributeur.



2 Système de pesage

Le système de pesage Tru-Test comprend un indicateur de pesée et deux barres de charge. Les barres de charge sont fixées sous les cages de contention pour bovins et transmettent le signal de poids à l'indicateur. L'indicateur affiche le poids et l'enregistre.



Une version compatible du logiciel doit être installée sur votre indicateur de pesée pour qu'il puisse afficher les poids.

- XR5000 et ID5000 : Version **3.3.0** et versions ultérieures
- EziWeigh 5i, 6i, 7i : Version **4.23** et versions ultérieures
- S1 et S2 : Version **1.0.6,2514** et versions ultérieures
- EziWeigh 5, 6, 7 : Version **3.43** et versions ultérieures
- XR3000 et ID3000 : Version **2.4n** et versions ultérieures

Avant de pouvoir mettre à niveau votre indicateur de pesée, vous devez vous assurer que Data Link pour PC est installé sur votre ordinateur.



XR3000 et ID3000 : Pour mettre à niveau votre logiciel sur ces appareils, consultez le *Manuel d'utilisation de l'indicateur 3000* que vous pouvez télécharger sur www.tru-test.com



Data Link pour PC vous permet de gérer vos données de séance et de mettre à niveau vos appareils Tru-Test par le biais de votre ordinateur Windows*.

Rendez-vous sur www.tru-test.com pour télécharger Data Link pour PC et pour trouver le guide de démarrage rapide de votre indicateur de pesée. Le guide de démarrage rapide vous expliquera comment utiliser Data Link pour PC pour mettre à niveau votre indicateur de pesée.

3 Matériel nécessaire

- Équipement de levage pour soulever votre cage de contention en toute sécurité
- Boulons de 16 x 12 mm et écrous Nyloc* pour les plaques de montage des barres de charge. La longueur des boulons dépend de la distance nécessaire pour fixer les plaques de montage des barres de charge sous la cage de contention.
- Perceuse électrique
- Foret à maçonnerie de 12 mm
- Marteau
- Jeu de douilles
- Clé à molette
- Niveau
- Gaine en plastique pour le câble de l'indicateur
- Attache-câbles
- Clé dynamométrique avec couple de serrage de 12 mm (facultatif). Vous n'aurez besoin d'une clé dynamométrique que si vous devez faire pivoter les pieds des barres de charge, puis les resserrer.
- Indicateur de pesée mis à niveau avec la version du logiciel indiquée dans la section *Système de pesage* et complètement chargé.



Vous aurez peut-être également besoin de plaques adaptatrices pour installer les barres de charge HD5T sous votre cage de contention. Adaptez la longueur des boulons utilisés pour fixer les plaques de montage des barres de charge en conséquence.

Si vous ne souhaitez pas que les pieds des barres de charge dépassent des barres de charge, vous pouvez desserrer le boulon au centre de chaque pied, faire pivoter le pied et resserrer à l'aide d'une clé dynamométrique avec un couple de serrage de 50 Nm.

Les dimensions des barres de charge HD5T sont disponibles sur www.tru-test.com

4

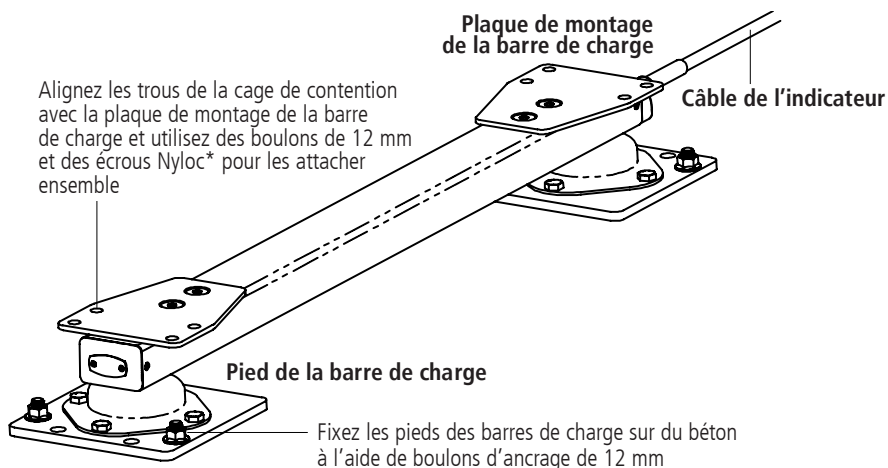
Installation des barres de charge HD5T



Attention ! Les barres de charge sont lourdes !

- Portez des bottines ou des chaussures avec embout en acier et des lunettes de sécurité lorsque vous les manipulez.
- Assurez-vous que votre équipement de levage est capable de soulever la cage de contention de sorte que vous puissiez installer les barres de charge en toute sécurité.

Installation des barres de charge HD5T



Le fait de laisser tomber la cage avec les barres de charge montées ou de laisser tomber la cage sur les barres de charge peut endommager ces dernières.

Lors de l'installation de la deuxième barre de charge, veillez à ne pas soulever la cage de contention trop haut pour éviter d'endommager la barre de charge déjà installée.

Avant de commencer, assurez-vous que la dalle de béton est plane.



Si ce n'est pas le cas, vous devrez surélever les pieds de la barre de charge à l'une des extrémités de la cage de contention. Pour garantir un pesage précis, les barres de charge doivent être installées sur une surface plane.

1. Soulevez une extrémité de la cage de contention de manière à pouvoir placer une barre de charge en dessous.
2. Faites glisser la barre de charge sous la cage de contention. Alignez les trous de la plaque de montage de la barre de charge avec ceux de la cage de contention, puis baissez lentement la cage jusqu'à ce qu'elle touche presque les barres de charge. Si nécessaire, réalignez les trous. Puis, fixez les barres de charge à l'aide des boulons de 12 mm (7/16") d'un côté, puis de l'autre. Serrez avec les écrous Nyloc* et baissez lentement la cage de contention sur les barres de charge.
3. Soulevez légèrement l'autre extrémité de la cage de contention de manière à pouvoir glisser la deuxième barre de charge sous la cage de contention, puis répétez la procédure d'installation.
4. À l'aide du marteau perforateur et du foret à maçonnerie, percez un trou dans la dalle de béton en utilisant le trou d'un pied pour vous guider, puis fixez le pied au béton à l'aide des boulons d'ancrage fournis. Répétez la procédure pour l'autre pied du même côté de la cage de contention. Passez ensuite à l'autre côté de la cage de contention et répétez la procédure afin de vous assurer que les barres de charge ne bougeront pas. Percez le reste des trous et fixez les boulons d'ancrage.
5. Faites passer le câble de l'indicateur dans la gaine en plastique, puis attachez la gaine à la cage de contention à l'aide des attache-câbles, en évitant les pieds des barres de charge.
6. Branchez le câble de l'indicateur dans votre indicateur de pesée.

5 Essai

Une fois l'installation terminée, testez les barres de charge avec votre indicateur de pesée Tru-Test :

1. Assurez-vous d'avoir installé la dernière version du logiciel sur votre indicateur de pesée.
2. Allumez l'indicateur et mettez-le à zéro, si nécessaire.
3. Mettez un poids de test (cela peut être vous-même ou une autre personne) à une extrémité de la cage de contention et notez le poids stable indiqué par l'indicateur.
4. Enlevez le poids et placez-le à l'autre extrémité de la cage de contention et notez le poids stable indiqué par l'indicateur.
5. Enlevez le poids de test et regardez si l'indicateur se remet à zéro.
6. Si la différence entre les deux poids est supérieure à 1 kg OU si l'indicateur ne se remet pas à zéro, consultez la section *Problèmes et solutions*.

Répétez régulièrement le test ci-dessus pendant l'utilisation, mais aussi avant l'utilisation si l'équipement n'a pas été utilisé depuis longtemps.

6 Problèmes et solutions

Problème	Solution
<p>Le poids affiché ne se remet pas à zéro entre deux animaux.</p> <p>OU</p> <p>Le poids est différent d'un côté à l'autre de la plate-forme.</p> <p>OU</p> <p>Le poids affiché est trop faible (le poids est inférieur à ce que l'on pourrait attendre).</p>	<ul style="list-style-type: none"> Assurez-vous que la cage de contention n'est pas en contact avec des objets qui pourraient affecter le poids. Le frottement contre des éléments métalliques ou une accumulation de saletés sont des exemples typiques. Vérifiez que les pieds des barres de charge reposent à plat sur le sol. Vérifiez que les trous de montage ne sont pas mal alignés, car cela pourrait causer une charge résiduelle sur les barres de charge.
<p>Le poids affiché est instable.</p>	<ul style="list-style-type: none"> Humidité dans les connecteurs des barres de charge. Éliminez l'humidité des connecteurs et capuchons en utilisant de l'alcool ordinaire, de l'alcool éthylique ou un produit de nettoyage pour contacts électriques. N'utilisez pas de produits plus puissants qui pourraient réagir avec le plastique. Câble défectueux. Retournez les barres de charge pour réparation. Humidité dans les capteurs de charge. Retournez les barres de charge pour réparation.
<p>Le poids indiqué change en permanence ; l'indicateur affiche une charge trop faible ou trop élevée.</p>	<p>Câble défectueux. Retournez-le pour réparation.</p>
<p>L'indicateur n'affiche pas de poids.</p>	<p>Le logiciel de l'indicateur doit être mis à niveau. Consultez le guide de démarrage rapide de votre indicateur de pesée ou rendez-vous sur www.tru-test.com pour télécharger Data Link pour PC et/ou pour trouver le guide de démarrage rapide de votre indicateur de pesée.</p>

7

Maintien en bon état et entretien

- Assurez-vous que le dessous de la cage de contention ainsi que l'espace entre le boîtier de la barre de charge et le pied sont exempts de saletés et de cailloux.
- Ne laissez pas l'indicateur, les barres de charge ou les connecteurs immergés dans l'eau.
- Placez les câbles de sorte qu'ils ne risquent pas d'être endommagés. Nous recommandons de placer les câbles à l'intérieur d'une gaine en plastique pour éviter qu'ils ne soient endommagés.
- Lorsque les câbles ne sont pas utilisés, remplacez toujours les capuchons de protection contre la poussière sur les connecteurs pour barre de charge. Quand les barres de charge sont connectées à l'indicateur, vissez les deux capuchons ensemble.
- Éliminez la poussière et l'humidité des connecteurs et capuchons en utilisant de l'alcool ordinaire, de l'alcool éthylique ou un produit de nettoyage pour contacts électriques. N'utilisez pas de produits plus puissants qui pourraient réagir avec le plastique.

8

Élimination



Ce produit (ainsi que sa batterie ou ses piles, le cas échéant) doit être éliminé séparément des déchets ménagers. Il est de votre responsabilité de vous débarrasser de vos déchets en les apportant à un point de collecte désigné pour le recyclage des déchets d'équipements électriques et électroniques. La collecte et le recyclage séparés de vos déchets au moment de l'élimination contribueront à préserver les ressources naturelles et à garantir un recyclage respectueux de l'environnement et de la santé humaine. Pour plus d'informations sur les points de collecte, contactez le service de recyclage de votre ville ou le magasin où vous avez acheté le produit.

9 Garantie et réparation

Pour toutes les informations de réparation et de garantie, consultez www.tru-test.com/product-warranty

SCHNELLSTARTANLEITUNG



HD5T Wiegebalken

Diese Schnellstartanleitung unterstützt Sie bei der Montage und Verwendung Ihrer HD5T Wiegebalken. Die HD5T Wiegebalken wurden eigens für schwere Lasten und eine dauerhafte Installation unter Wiegekäfigen sowie Fang- und Behandlungsständen entwickelt. Weitere Informationen finden Sie auf www.tru-test.com

Inhalt

Lieferumfang prüfen	39
Das Wiegesystem.....	40
Benötigtes Werkzeug/Zubehör:.....	42
Montage der HD5T Wiegebalken.....	43
Überprüfung.....	45
Fehlersuche und -beseitigung	46
Wartung und Pflege	47
Entsorgung.....	47
Gewährleistung und Wartung.....	48

1 Lieferumfang prüfen

Überprüfen Sie die Vollständigkeit des Wiegebalken-Lieferumfangs. Sollte eines der Teile fehlen, kontaktieren Sie bitte Ihren Händler.



2 Das Wiegesystem

Das Tru-Test-Wiegesystem besteht aus einem Wiegeterminal und zwei Wiegebalken. Die Wiegebalken werden unter einem Wiegekäfig oder einem Fang- und Behandlungsstand montiert und übertragen das Gewichtssignal zum Terminal. Das Terminal zeigt das Gewicht an und speichert dieses.



Damit Ihr Terminal das Gewicht anzeigen kann, müssen Sie eine kompatible Softwareversion installiert haben.

- XR5000 und ID5000: Softwareversion **3.3.0** und höher
- EziWeigh 5i, 6i, 7i: Softwareversion **4.23** und höher
- S1 und S2: Softwareversion **1.0.6.2514** und höher
- EziWeigh 5, 6, 7: Softwareversion **3.43** und höher
- XR3000 und ID3000: Softwareversion **2.4n** und höher

Stellen Sie sicher, dass Data Link auf Ihrem PC installiert ist, bevor Sie mit der Aktualisierung Ihres Wiegeterminals beginnen.



XR3000 and ID3000: Eine Anleitung zur Aktualisierung Ihrer Gerätesoftware finden Sie im *XR3000/ID3000 Wiegeterminal Benutzerhandbuch*. Dieses steht auf www.tru-test.com zum Download bereit.



Data Link für den PC ermöglicht es Ihnen, Wiegedaten zu verwalten und Ihre Tru-Test-Geräte von Ihrem Windows*-PC aus zu aktualisieren. Auf www.tru-test.com können Sie Data Link für den PC sowie eine Schnellstartanleitung für Ihr Wiegeterminal herunterladen. In dieser Schnellstartanleitung wird auch beschrieben, wie Sie Data Link für den PC zur Softwareaktualisierung Ihres Wiegeterminals nutzen können.

3 Benötigtes Werkzeug/Zubehör

- Hebevorrichtung, um den Fang-/Behandlungsstand sicher anzuheben.
- 16 x 12-mm-Bolzen und selbstsichernde Nyloc*-Muttern für die Wiegebalken-Montageplatten. Die Länge der Bolzen hängt vom jeweiligen Abstand ab, den Sie benötigen, um die Wiegebalken-Montageplatten unter Ihrem Fang-/Behandlungsstand zu montieren.
- Bohrmaschine
- 12-mm-Steinbohrer
- Hammer
- Steckschlüsselsatz
- Rollgabelschlüssel
- Wasserwaage
- Kabelkanal/Elektroinstallationsrohr aus Kunststoff für das Wiegeterminalkabel
- Kabelbinder
- Einen Drehmomentschlüssel mit 12-mm-Stecknuss (optional). Der Drehmomentschlüssel wird nur benötigt, wenn Sie die Wiegebalkenfüße drehen und anschließend wieder festziehen müssen.
- Ein vollständig aufgeladenes Wiegeterminal mit der aktuellsten Softwareversion (siehe *Das Wiegesystem*).



Gegebenenfalls benötigen Sie Adapterplatten, um Ihre HD5T Wiegebalken unter Ihrem Fang-/Behandlungsstand zu montieren. Passen Sie die Länge der Bolzen für die Wiegebalken-Montageplatten entsprechend an.

Wenn Sie nicht möchten, dass die Wiegebalkenfüße über die Wiegebalken hinausragen, können Sie den Bolzen in der Mitte des Wiegebalkenfußes lockern, den Fuß drehen und anschließend den Bolzen mit einem Drehmomentschlüssel (Einstellung 50 Nm) wieder festziehen.

Die genauen Abmessungen der HD5T Wiegebalken finden Sie auf www.tru-test.com

4

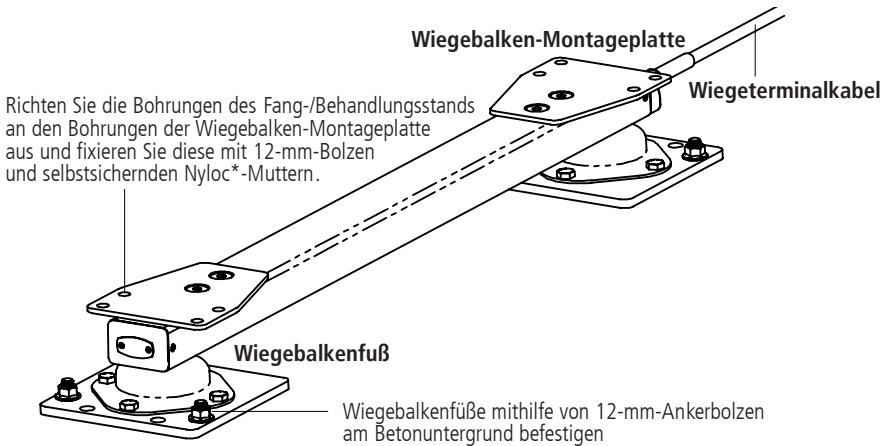
Montage der HD5T Wiegebalken



Warnung: Die Wiegebalken sind schwer!

- Tragen Sie während der Montage der Wiegebalken Sicherheitsschuhe/-stiefel mit Stahlkappen sowie Schutzbrillen.
- Stellen Sie sicher, dass Ihre Hebevorrichtung dem Gewicht des Fang-/Behandlungsstandes standhält, damit Sie die Wiegebalken sicher darunter montieren können.

Montage der HD5T Wiegebalken



Das Umfallen eines Fang-/Behandlungsstandes mit bereits montierten Wiegebalken bzw. ein Sturz des Fang-/Behandlungsstandes auf die darunterliegenden Wiegebalken kann zu einer Beschädigung der Wiegebalken führen!

Stellen Sie sicher, dass Sie bei der Montage des zweiten Wiegebalkens den Fang-/Behandlungsstand nicht zu hoch anheben, um den bereits montierten Wiegebalken nicht zu beschädigen.

Achten Sie vor Beginn der Montage darauf, dass die Betonplatte eben ist.



Wenn die Betonplatte nicht eben ist, müssen Sie die Wiegebalkenfüße an einem Ende des Fang-/Behandlungsstands aufbocken. Die Wiegebalken müssen auf einer waagrechten Oberfläche montiert werden, um ein akkurates Wiegeergebnis zu liefern.

1. Heben Sie eine Seite des Fang-/Behandlungsstands an, um einen Wiegebalken darunter zu positionieren.
2. Schieben Sie den Wiegebalken unter den Fang-/Behandlungsstand. Richten Sie die Bohrungen der Wiegebalken-Montageplatte an den Bohrungen Ihres Fang-/Behandlungsstands aus und senken Sie anschließend den Fang-/Behandlungsstand, bis dieser die Wiegebalken fast berührt. Justieren Sie gegebenenfalls die Position der Bohrungen und befestigen Sie die Wiegebalken mit den 12-mm-Bolzen zunächst auf einer Seite und dann auf der anderen. Ziehen Sie die selbstsichernden Nyloc*-Muttern fest und senken Sie den Fang-/Behandlungsstand langsam und vorsichtig auf die Wiegebalken ab.
3. Heben Sie das andere Ende des Fang-/Behandlungsstands an, damit Sie den zweiten Wiegebalken darunter schieben können und wiederholen Sie den Montagevorgang.
4. Bohren Sie mit dem Steinbohrer ein Loch in die Betonplatte und nutzen Sie dabei eine Bohrung des Wiegebalkenfußes als Orientierung. Befestigen Sie den Fuß anschließend mit den mitgelieferten Ankerbolzen. Befolgen Sie dieselben Schritte für die Montage des anderen Fußes auf derselben Seite des Fang-/Behandlungsstands. Wechseln Sie anschließend auf die andere Seite des Fang-/Behandlungsstands und wiederholen Sie den Montagevorgang. Stellen Sie dabei sicher, dass die Wiegebalken nicht verrutschen. Bohren Sie die restlichen Löcher und befestigen Sie die Wiegebalken mit den Ankerbolzen.
5. Führen Sie das Wiegeterminalkabel durch den Kabelkanal/das Elektroinstallationsrohr und befestigen Sie diesen/dieses anschließend mit den Kabelbindern am Fang-/Behandlungsstand. Achten Sie dabei auf ausreichend Abstand zu den Wiegebalkenfüßen.
6. Schließen Sie das Terminalkabel an Ihr Wiegeterminal an.

5 Überprüfung

Sobald die Wiegebalken montiert sind, sollte die Installation mit Ihrem Tru-Test-Wiegeterminal getestet werden:

1. Stellen Sie sicher, dass auf Ihrem Wiegeterminal die aktuellste Softwareversion installiert ist.
2. Schalten Sie das Terminal ein und stellen Sie es bei Bedarf auf null.
3. Platzieren Sie ein Testgewicht (z. B. sich selbst oder eine andere Person) auf ein Ende des Fang-/Behandlungsstands und notieren Sie das vom Terminal angezeigte stabile Gewicht.
4. Stellen Sie das Testgewicht auf das andere Ende des Fang-/Behandlungsstands und notieren Sie erneut das auf dem Display des Terminals angezeigte stabile Gewicht.
5. Entfernen Sie das Testgewicht und überprüfen Sie, ob sich die Anzeige auf null zurückstellt.
6. Falls die beiden notierten Gewichte um mehr als 1 kg voneinander abweichen ODER sich die Anzeige nicht auf null zurückstellt, lesen Sie bitte im Abschnitt *Fehlersuche und -beseitigung* nach.

Wiederholen Sie den oben beschriebenen Test in regelmäßigen Abständen sowie vor der Verwendung, wenn das Wiegesystem über einen längeren Zeitraum nicht benutzt wurde.

6 Fehlersuche und -beseitigung

Fehler	Lösung
<p>Anzeige stellt zwischen zwei Tieren nicht auf null zurück</p> <p>ODER</p> <p>Unterschiedliche Gewichtsanzeigen an beiden Enden der Plattform.</p> <p>ODER</p> <p>Zu niedrige Anzeige (Gewichte leichter als erwartet).</p>	<ul style="list-style-type: none"> • Achten Sie darauf, dass der Fang-/Behandlungsstand keine Gegenstände berührt, die das Gewicht beeinträchtigen könnten. Typische Ursachen für ungenaue Gewichtsanzeigen sind Blockaden durch Metallteile oder Ansammlung von Schmutz. • Stellen Sie sicher, dass die Wiegebalkenfüße gleichmäßig auf dem Boden/der Unterlage aufliegen. • Achten Sie außerdem darauf, dass die Befestigungslöcher in einer Flucht liegen, da eine leicht versetzte Position zu einer Restlast auf den Wiegebalken führen kann.
<p>Instabile Anzeige.</p>	<ul style="list-style-type: none"> • Feuchtigkeit in den Wiegebalkenanschlüssen. Feuchtigkeit in den Anschlüssen oder Schutzkappen kann mithilfe von Methyl- bzw. Ethylalkohol oder einem geeigneten Kontaktreiniger entfernt werden. Stärkere Mittel sind nicht geeignet, da diese mit dem Kunststoff reagieren könnten. • Beschädigtes Kabel. Lassen Sie Ihre Wiegebalken vom Service überprüfen. • Feuchtigkeit in den Wiegezellen. Lassen Sie Ihre Wiegebalken vom Service überprüfen.
<p>Das angezeigte Gewicht stabilisiert sich nicht, das Display zeigt Unter- oder Überlast.</p>	<p>Beschädigtes Kabel. Vom Service überprüfen lassen.</p>
<p>Keine Anzeige am Terminal.</p>	<p>Die Software des Terminals muss aktualisiert werden. Anleitungen dafür finden Sie in der Schnellstartanleitung Ihres Wiegeterminals oder auf www.tru-test.com, wo Sie auch Data Link für den PC bzw. die Schnellstartanleitung für Ihr Wiegeterminal herunterladen können.</p>

7 Wartung und Pflege

- Sorgen Sie dafür, dass die Unterseite des Fang-/Behandlungsstands sowie der Spalt zwischen Wiegebalkengehäuse und -fuß frei von Schmutz und Steinen ist.
- Das Terminal, die Wiegebalken und die Anschlüsse dürfen nicht in Wasser oder andere Flüssigkeiten getaucht werden.
- Die Kabel müssen so verlegt sein, dass sie nicht beschädigt werden können. Wir empfehlen für das Verlegen der Kabel einen Kabelkanal/ein Elektroinstallationsrohr aus Kunststoff zu verwenden, um sie vor Beschädigung zu schützen.
- Bringen Sie stets die Staubschutzkappen an die Wiegebalkenanschlüsse an, wenn diese nicht in Verwendung sind. Wenn die Wiegebalken an das Terminal angeschlossen sind, schrauben Sie die beiden Staubschutzkappen zusammen.
- Schmutz und Feuchtigkeit in den Anschlüssen oder Schutzkappen kann mithilfe von Methyl- bzw. Ethylalkohol oder einem geeigneten Kontaktreiniger entfernt werden. Stärkere Mittel sind nicht geeignet, da diese mit dem Kunststoff reagieren könnten.

8 Entsorgung



Dieses Produkt (inkl. etwaiger Akkus/Batterien) muss getrennt vom Hausmüll entsorgt werden. Es obliegt Ihrer Verantwortung, Altgeräte bei einer geeigneten Recycling-Sammelstelle für Elektro- und Elektronikabfälle abzugeben. Die getrennte Sammlung und ordnungsgemäße Entsorgung Ihrer Altgeräte trägt zur Erhaltung der natürlichen Ressourcen bei und garantiert eine Wiederverwertung, die die Umwelt und die Gesundheit des Menschen schützt. Ausführliche Informationen darüber, wo Sie Ihre Altgeräte zum Recycling abgeben können, erhalten Sie bei Ihrer örtlichen Abfallbehörde oder bei dem Händler, bei dem Sie das Gerät erworben haben.

9 Gewährleistung und Wartung

Wartungs- und Gewährleistungsinformationen finden Sie unter www.tru-test.com/product-warranty.

© 2018 Tru-Test Limited.

All product names and brand names in this document are trademarks or registered trademarks of their respective holders.

No part of this publication may be photocopied, reproduced, stored in a retrieval system, or transmitted in any form or by any means, electronic, mechanical, photocopying, recording or otherwise without the prior written permission of Tru-Test Limited. Product specifications may change without prior notice.

For more information on other quality Tru-Test Group brands and products, visit www.tru-testgroup.com

Tru-Test Limited
25 Carbine Road
Mt Wellington
Auckland 1060
New Zealand

Postal address:
P O Box 51078
Pakuranga
Manukau 2140
New Zealand



All trademarks with an * are neither owned by nor licensed to Tru-Test Limited and belong to their respective owners.

833772 Issue 3 04/2018
Tru-Test Limited, 2018. All rights reserved.